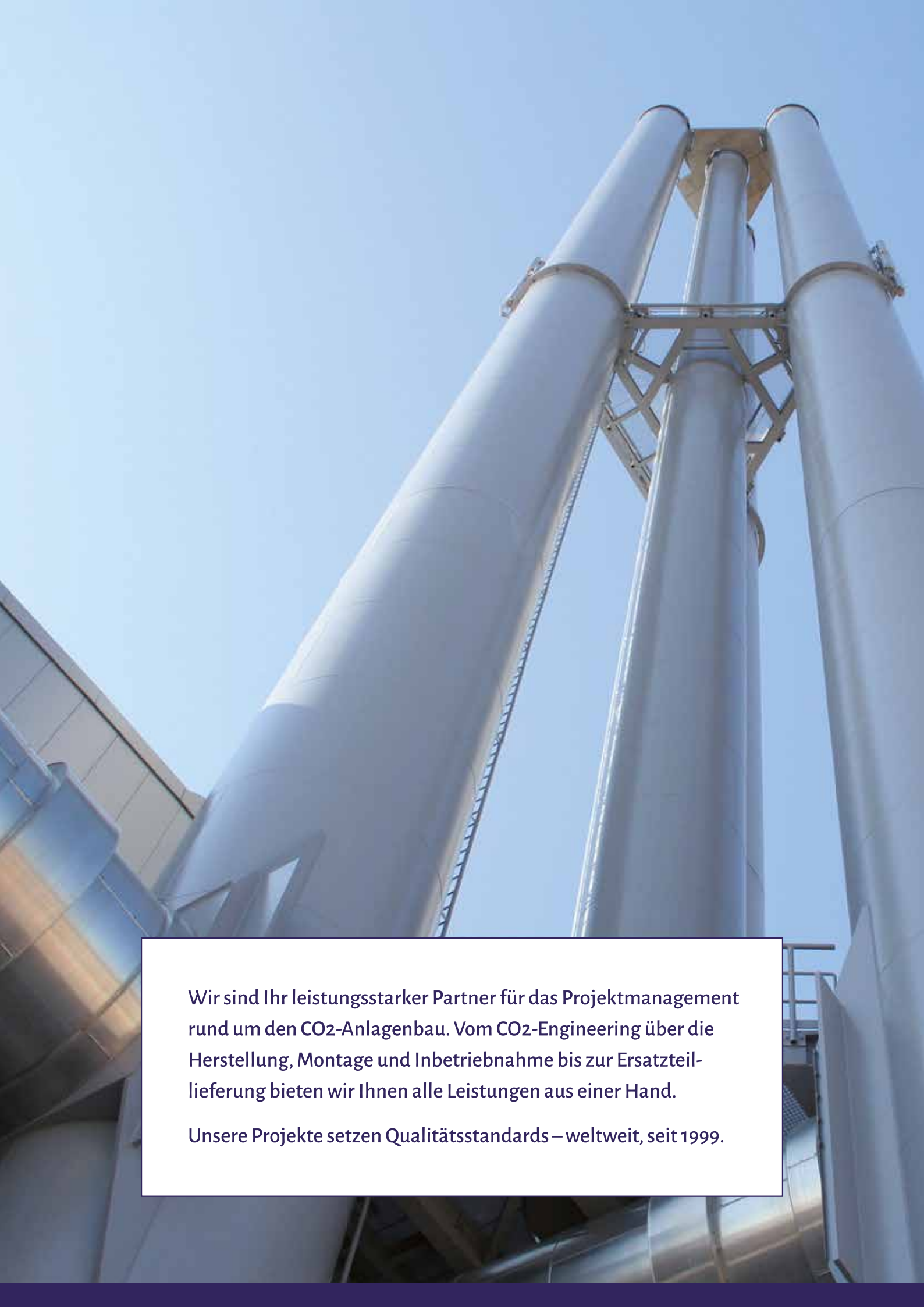


weiskopf engineering

**CO₂-Engineering – wenn es komplex wird,
machen wir es Ihnen einfach!**

Planung & Lieferung von CO₂-Anlagen





Wir sind Ihr leistungsstarker Partner für das Projektmanagement rund um den CO₂-Anlagenbau. Vom CO₂-Engineering über die Herstellung, Montage und Inbetriebnahme bis zur Ersatzteil-lieferung bieten wir Ihnen alle Leistungen aus einer Hand.

Unsere Projekte setzen Qualitätsstandards – weltweit, seit 1999.

Über uns

Der Kopf des Unternehmens ist Dr.-Ing. Hans Joachim Weiskopf, der seit über 35 Jahren sehr erfolgreich im Geschäftsfeld technische Gase, insbesondere CO₂-Technik tätig ist. Ihm steht ein gut sortiertes Team aus Ingenieuren und Kaufleuten zur Verfügung, das eine kompetente Planung und Durchführung der weltweiten Projekte gewährleistet.



Wir stehen für:

- ✓ Kompetente Planung und Durchführung weltweiter Projekte
- ✓ Wir setzen Qualitätsstandards – seit 1999
- ✓ Detaillierte Dokumentation Ihrer Anlage



Meilensteine

Aufgrund unserer jahrzehntelangen Erfahrung mit CO₂-Anlagen sind wir Ihr starker Partner auf dem Gebiet des CO₂-Engineering



2013

CO₂-Erzeugungsanlage

Lieferung von Know-how und erweitertes Basic-Engineering für den Bau einer CO₂-Erzeugungsanlage an eine US amerikanische Firma.



2007

CO₂-Rückgewinnungsanlage

Lieferung von Know-how und erweitertes Basic-Engineering für den Bau einer 20/10 t/h CO₂-Rückgewinnungsanlage an eine bedeutende Gasfirma im Ausland.



2000

Erweiterung des Leistungsportfolios

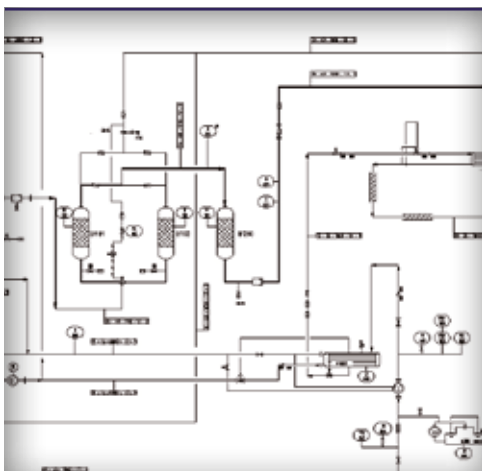
Als zusätzliche Leistung bieten wir nun auch die Belieferung unserer Kunden mit Ersatzteilen für CO₂-Anlagen an. Lieferung der ersten Komponenten für CO₂-Anlagen.



1999

Gründung Weiskopf Engineering

Im Jahre 1999 wurde die Firma Weiskopf Engineering gegründet. Seither planen wir weltweit Projekte im Bereich des CO₂-Engineering und führen diese proaktiv durch. Beginn der Geschäftstätigkeit mit Beratung, Planungsleistungen, Montage- und Inbetriebnahmeüberwachungen.



1982

Doktor der Ingenieurwissenschaften

Der Gründer von Weiskopf Engineering, Herr Dr.-Ing. Hans Joachim Weiskopf, erlangt den Grad „Doktor der Ingenieurwissenschaften“.

Leistungen



CO2-Engineering

Profitieren Sie von unserer jahrzehntelangen Erfahrung in der Anlagenplanung. Von der Idee eines Vorhabens bis zur Inbetriebnahme stehen wir Ihnen mit kompetenter Beratung zur Seite. Vom Prozessvorschlag bis zur Prozessauslegung, von der Kalkulation bis zur Angebotsprüfung, von der Fertigungszeichnung einzelner Komponenten bis zur Aufstellungsplanung, von der Montageüberwachung bis zum Inbetriebnahmereport – wir bieten CO2-Engineering aus einer Hand.

Wenn Sie planen, eine CO2-Anlage in Eigenregie mit Ihrem Personal in Ihrer eigenen Werkstatt zu bauen, liefern wir Ihnen das Know-how sowie erweitertes Basic-Engineering oder Detail-Engineering.



Montage und Inbetriebnahme von CO2-Anlagen

Wir planen und organisieren Montage- und Inbetriebnahmeaufträge weltweit. Die Durchführung der Montage erfolgt mit von uns ausgesuchten Fachleuten oder durch kundeneigenes Personal, wobei wir die Montage- und Inbetriebnahmeleitung stellen.



Herstellung von CO2-Anlagen

Anlagenteile, einzelne Komponenten oder komplette Anlagen können wir in Zusammenarbeit mit unseren Partnerfirmen herstellen, liefern und montieren.

Wir liefern Ihnen:

- ✓ CO2-Erzeugungsanlagen
 - ✓ CO2-Tankanlagen
 - ✓ Geräte
 - ✓ CO2-Rückgewinnungsanlagen
 - ✓ CO2-Abfüllanlagen
 - ✓ Ersatzteile
 - ✓ CO2-Gasreinigungsanlagen
 - ✓ CO2-Verdampfer
 - ✓ Service
-



Ersatzteillieferung für CO2-Anlagen

Auch nach Inbetriebnahme einer Anlage betreuen wir Sie weiterhin. Über die detaillierte Dokumentation kennen wir jedes Ersatzteil Ihrer Anlage und liefern weltweit in kürzester Zeit. Wir sind weltweit für unsere Kunden tätig in Afrika, Amerika, Asien und Europa. Bei Bedarf geben wir Ihnen gerne Einsicht in unsere internationale Projekt- und Kundenliste.



Von der Herstellung über die Montage und Inbetriebnahme bis hin zur Ersatzteillieferung für CO₂-Anlagen bieten wir Ihnen alle Leistungen rund um das CO₂-Engineering.

Wir beraten Sie gerne, kontaktieren Sie uns!

Weiskopf Engineering
Inh.: Dr.-Ing. Hans Joachim Weiskopf
Kantweg 1, 53498 Bad Breisig

Tel.: +49 (0)2633 4756700
Email: info@weiskopf-engineering.de



www.weiskopf-engineering.de